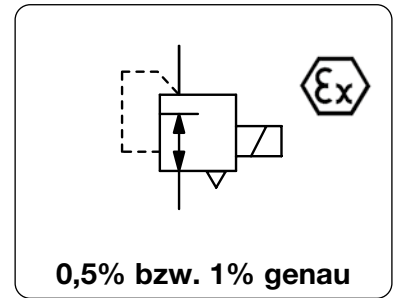


Beschreibung	Der Proportionaldruckregler formt ein elektrisches Eingangssignal in ein proportionales, pneumatisches Ausgangssignal. Das Eingangssignal wirkt auf eine Spule an einer Prallplatte. Durch Änderung des Abstandes zu einer Düse wird der Ausgangsdruck beeinflusst. Ein integrierter Booster verstärkt den Volumenstrom. Eine zusätzliche Spannungsversorgung ist nicht erforderlich. Das Gerät ist gegen Vibration zu schützen. 5 µm gefilterte Druckluft oder neutrale Gase		
Medium	nicht erforderlich		
Versorgungsspannung	Stecker nach DIN 43650A, Kontaktabstand 18 mm, 3-polig, mit Kupplungsdose 30 x 30 mm		
Elektrischer Anschluss	0-10 V / 1,1 kΩ bei PT6..-B, sonst 900 Ω	4-20 mA / 200 Ω bei PT6..-B, sonst 260 Ω	
Signalbereich			
Sicherheit	bei Stromausfall wird entlüftet		
Linearität	< 0,5 % v.E. bei 0,2...2 bar, sonst < 1% v.E.	Ansprechempfindlichkeit	< 0,2% v.E.
Hysterese	< 0,25% v.E. bei 0,2...2 bar, sonst < 1% v.E.	Wiederholgenauigkeit	< 0,1% v.E.
Justierung	Nullpunkt: um 0,3 bar Endwert: 40% v.E.	Vibrationsempfindlichkeit	< 2% v.E., bei 10 g u. 15-500 Hz
Temperaturbereich	-30 °C bis 65 °C		
Werkstoffe	Gehäuse: chromatiertes Aluminium	Einbaulage	senkrecht ± 15°
	Düse: Saphir in vernickelter Messingplatte	Schutzart	IP65
		Elastomere:	NBR
		Innentteile:	Edelst., Messing u. verzinkter Stahl



Abmessungen			Volumenstrom	Eingangsdruck	Eingangssignal	Druck-Regelbereich	Bestell-Nummer
A	B	C	l/min*1	max. bar	V/mA	bar	
mm	mm	mm					

Proportionaldruckregler 0-10 V				¼" NPT, je nach Regelbereich Eigenluftverbrauch 2...8 l/min		PT600
57	93	13	250	8	0-10 V	PT600-B100 PT600-B200
57	132	13	300	10	0-10 V	PT600-0200 PT600-0400 PT600-0800

Proportionaldruckregler 4-20 mA				¼" NPT, je nach Regelbereich Eigenluftverbrauch 2...8 l/min		PT602
57	93	13	250	8	4-20 mA	PT602-B100 PT602-B200
57	132	13	300	10	4-20 mA	PT602-0200 PT602-0400 PT602-0800



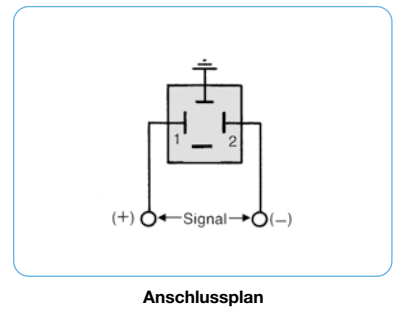
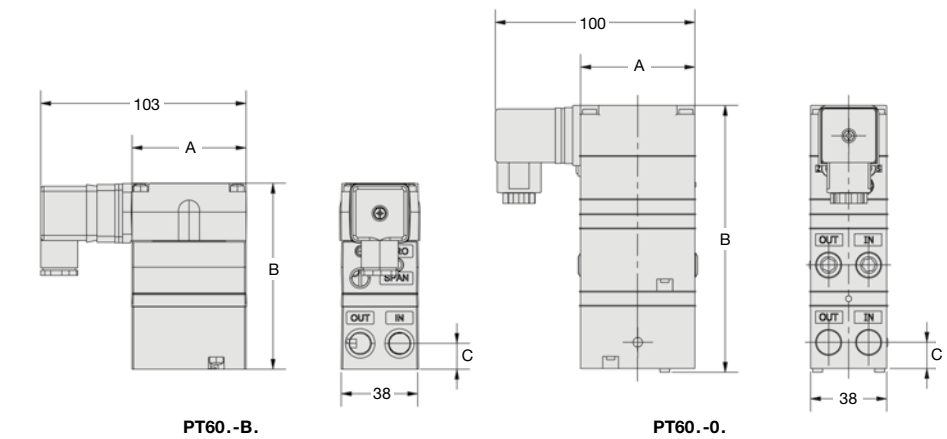
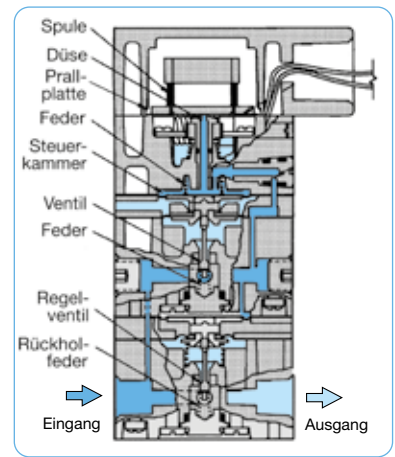
Wahlweise Ausführung, es ist die entsprechende Zahl zu ändern

Ex-i-Atex Atex II 1G Ex ia IIC T4 nur 4-20 mA PT602-..01

Zubehör, lose beigelegt

Befestigungswinkel aus Stahl, für Standardausführung SA-PT1
 aus Stahl, für DIN-Schiene SA-PT2

Trennwandler Ex ia II C, E/A: 0-20 mA, 24 V DC, EX 1-32 KFD2-CD



*1 bei 7 bar Eingangsdruck und 1,4 bar Ausgangsdruck

* Produktgruppe

Bestellbeispiel:
PT600-B100

PDF CAD
www.aircom.net

